

## SWITCH PLANET FSD-604HP



Cena celkem:	<b>1 050 Kč</b> <b>(bez DPH: 868 Kč)</b>
Běžná cena:	<b>1 155 Kč</b>
Ušetříte:	<b>105 Kč</b>
Kód zboží:	NETPLA1227
Part No.:	FSD-604HP
Záruka:	38 měs.
Stav:	Nové zboží

## Popis

### PLANET FSD-604HP

6portový PoE přepínač 10/100Base-TX, včetně 4x Power over Ethernet injektorů (napáječů) standardu IEEE 802.3at, celkový výkon až 60 W.

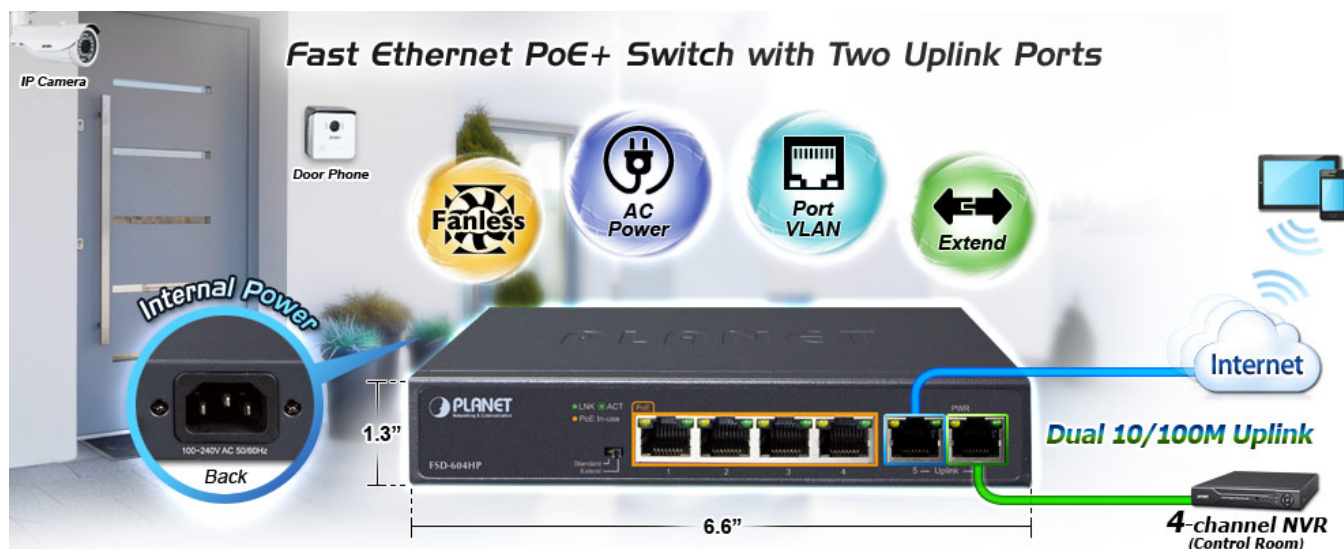
Extend mód pro spojení rychlostí 10 Mb/s do vzdálenosti až 150-200 m na UTP dle použitého vedení včetně napájení PoE.

Portové VLAN na PoE portech.

Automatická detekce 10/100 Mbps a zkřížení kabelů. ESD+EFT ochrany, bez ventilátorů, napájení vnitřní AC 230 V.

Nespravovaný přepínač vhodný pro CCTV kamerové IP systémy. Má malé rozměry, nízký příkon a možnost dále napájet Power over Ethernet koncová zařízení podle standardu IEEE 802.3at. Umožňuje připojit a napájet zařízení ethernet rychlostí 10Mb/s do vzdálenosti až 250m na klasické UTP kabeláži, jednotlivé porty s PoE napájením lze provozně oddělit portovými VLAN.

250m je teoretické maximum závislé na kvalitě kabeláže a konektorů, v běžných podmínkách je reálná vzdálenost 150 m. Dle našich testů je reálná vzdálenost na kvalitním kabelu Cat 6 200 metrů, na kabelu Cat 5e 150 metru +/- 10%.



### ZÁKLADNÍ SPECIFIKACE

#### Fyzické vlastnosti:

**Porty:** 6 x RJ-45 10/100BASE-TX

**Paměť:** 2k MAC adres, buffer 1536 b

**Propustnost:** sběrnice 1,2 Gbps, provozně 0,89 Mpps (64b)

**Provedení:** desktop

**Napájení:** interní zdroj AC 100-240 V (50/60 Hz), celkový příkon do 3 W

**Ochrana:** ESD ±6KV DC, EFT ±4KV DC

**Provozní teplota:** 0 až 50°C

**Rozměry:** 168 x 93 x 32 mm

**Hmotnost:** 500 g

**POE funkce:**

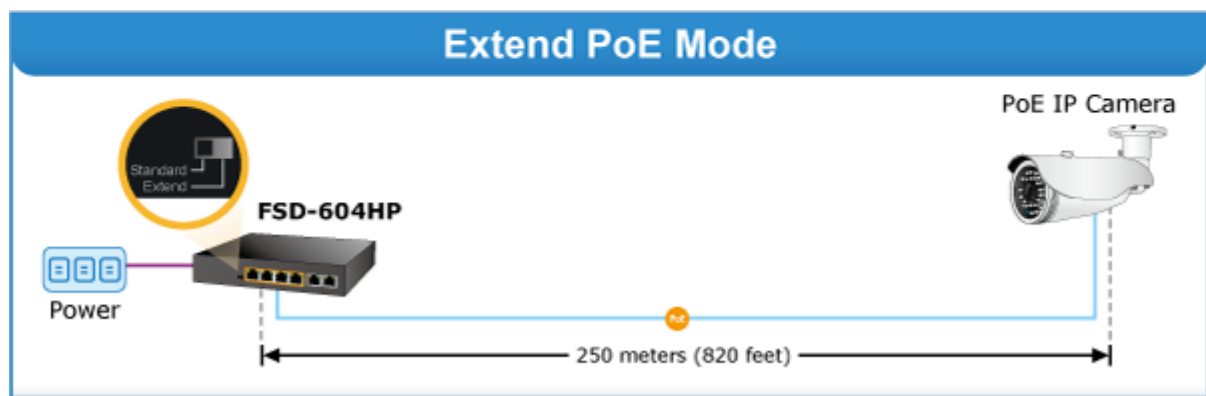
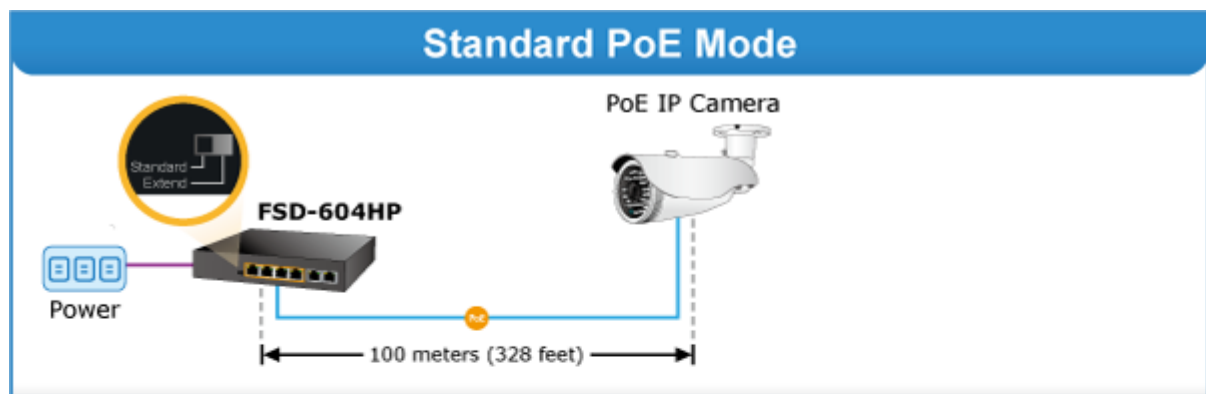
**Celkový napájecí výkon:** 60 W, IEEE 802.3af, IEEE 802.3at

**Počet injektorů:** 4 x až 30 W

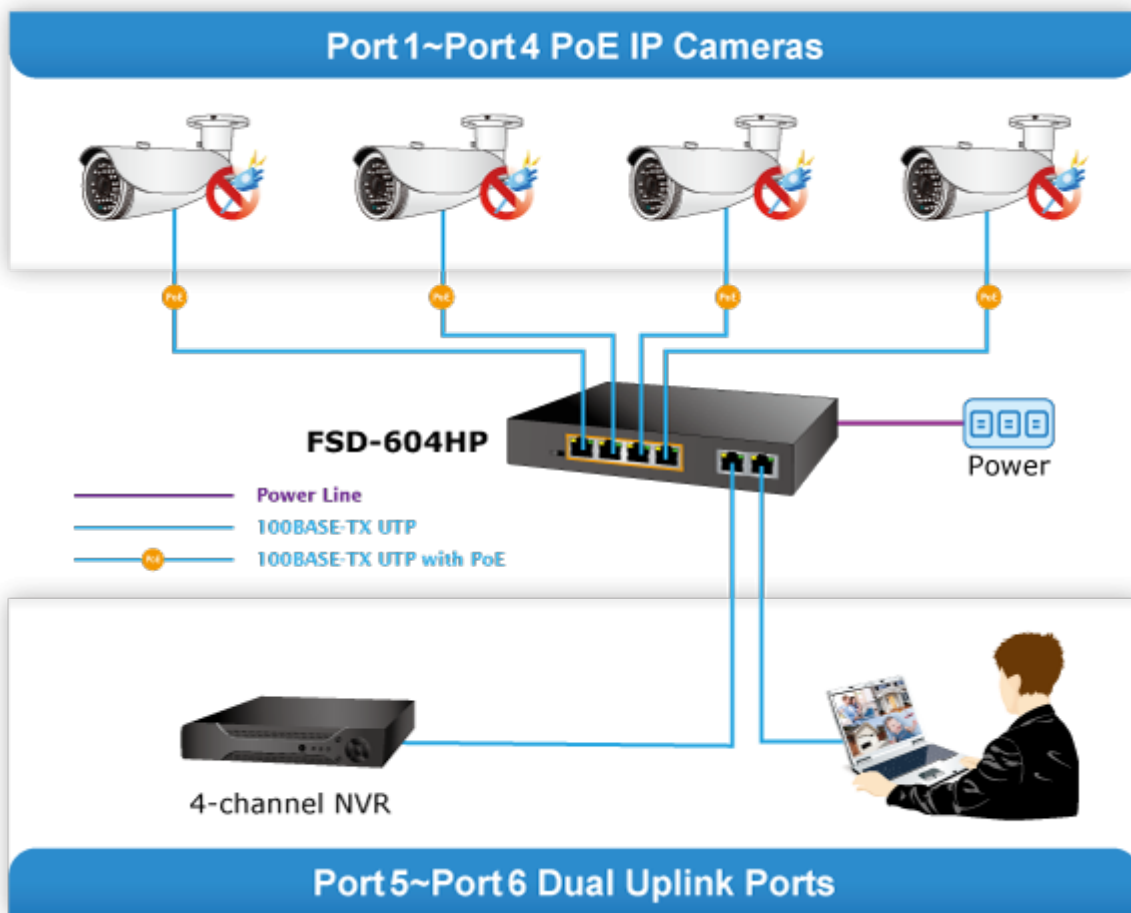
**Typ napájení:** End-span

**Pokročilé funkce:**

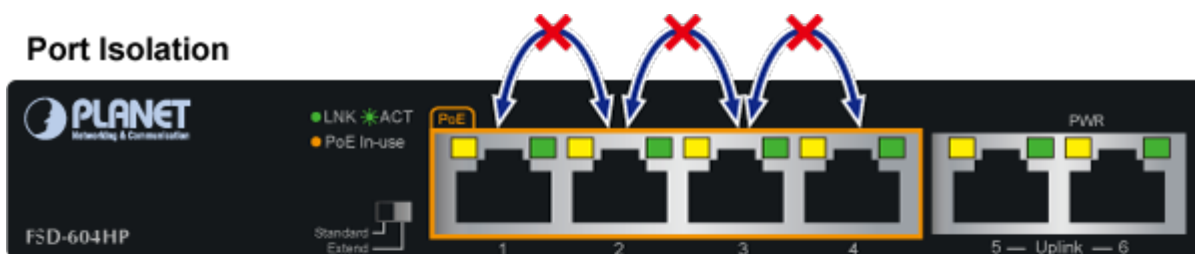
1. Extended mód 10Mb/s s dosahem až 200m



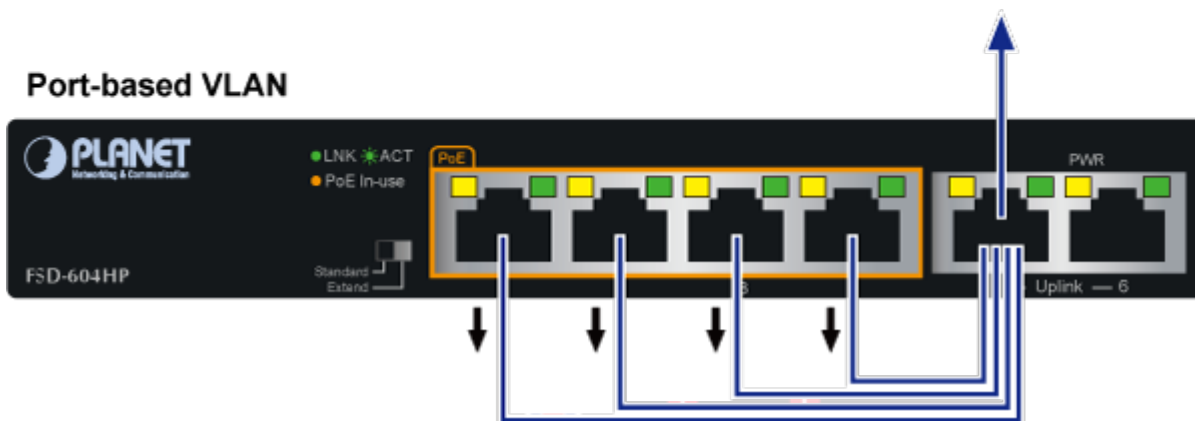
- PoE — 100BASE-TX UTP with PoE
- PoE — 10BASE-T UTP with PoE



### Port Isolation



### Port-based VLAN





**Mobile Network**

