

SWITCH PLANET LRP-1622CS



Cena celkem:	47 851 Kč
	(bez DPH: 39 547 Kč)
Běžná cena:	52 637 Kč
Ušetříte:	4 785 Kč
Kód zboží:	NETPLA1369
Part No.:	LRP-1622CS
Záruka:	38 měs.
Stav:	Nové zboží

Popis

PLANET LRP-1622CS

Spravovatelný COAX PoE ethernet přepínač s 16x 10/100Mb koaxiálními porty, 2 porty 100/1000Mb metalické + 2x SFP (podpora DDM).

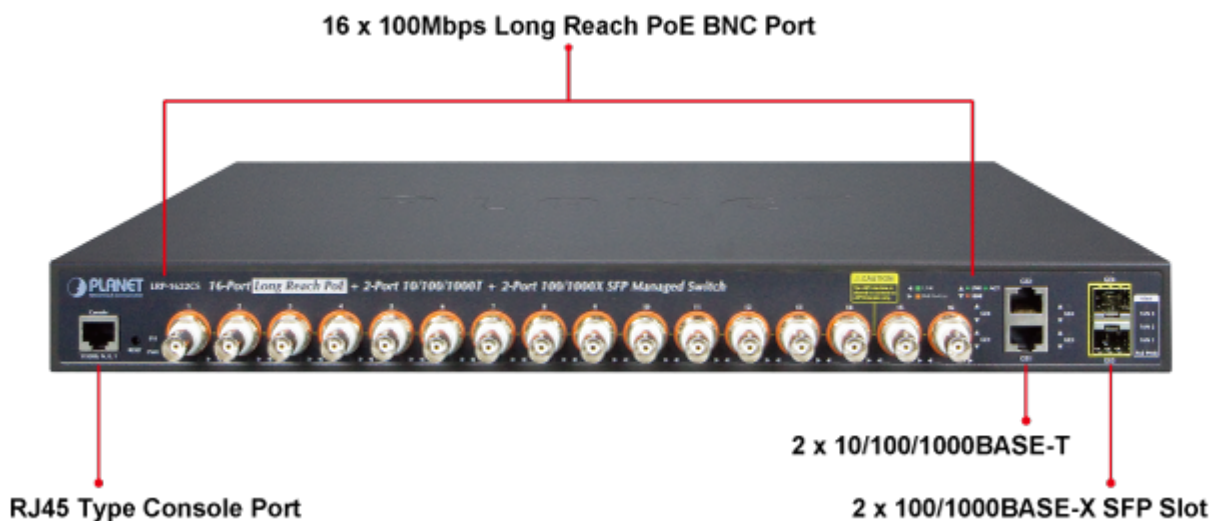
VLAN síť 802.1Q, LACP, Spanning tree STP/RSTP/MSTP, IGMPv3, podpora IPv4/IPv6, QoS, RADIUS/TACACS, DoS ochrany. Správa WEB/SNMPv3/Telnet.

Long reach ethernet (LRE) IEEE 1901, ESD ochrana portů, napájení AC 230V.

Koaxiální spravovatelný přepínač se 16 porty jako řešení prodloužení segmentů ethernet včetně zvětšení dosahu napájení PoE (power over ethernet) ze 100m až na 400m po koaxiálním vedení včetně zachování napájení IEEE 802.3at zařízení na konci vedení nebo až 1200m bez PoE napájení. Slave klientské extendery (LRP-101CE) lze řetězit/pospojovat až 4 jednotky na jednom injektor portu.

Aplikace technologie LRE (Long Reach Ethernet) je ideální v místě použití IP kamer nebo bezdrátových přístupových bodů na jejich delší přípojné vzdálenosti. Technicky jde o integrované rozšíření možnosti instalovat napájená zařízení do míst vzdálenějších od centrálního switchu nebo racku.

Rozhraní:



ZÁKLADNÍ SPECIFIKACE

Fyzické vlastnosti:

Porty: 2 x RJ-45 10/100Base-TX, 2 x SFP 100/1000BASE-X, 16 x BNC s PoE, 1 x RJ-45 sériový port konzole

Paměť: 8k MAC adres, buffer 4,1 MB

Propustnost: sběrnice 11,2 Gbps, provozně neblokáváno

Provedení: rackmount 1U

Napájení: interní zdroj AC 100-240V/50-60Hz, celkový příkon do 540W

Ochrana: ESD do 2KV DC

Provozní teplota: 0°C - 50°C

Rozměry: 440 x 300 x 44,5 mm

Hmotnost: 4430 g

Funkce administrace:

Správa: konzole, Telnet, Web, SNMP SSH/SSL, SNMP v1, v2c

Řízení přístupu: Protokol ACL založený na IP a MAC

ACL filtr a bonding:

1. IP ACL, filtrace provozů dle IP adresy, protokolu, portu, TCP příznaků
2. MAC ACL, filtrace provozů dle MAC adresy, dle VLAN ID a kombinací příznaků priorit

Priorizace provozu QoS: 8 - úrovní, priorizace provozu dle portu, DSCP/ToS

Podpora VLAN:

3. IEEE 802.1Q
4. až 256 VLAN skupin, až 4094 VLAN ID
5. Private VLAN Edge (PVE)
6. Voice VLAN
7. Protocol VLAN
8. GVRP **Spanning Tree Protocol:**
9. protokol STP, protokol IEEE 802.1d Spanning Tree
10. protokol RSTP, protokol IEEE 802.1w Rapid Spanning Tree
11. protokol MSTP, protokol IEEE 802.1s Multiple Spanning Tree

Agregace linek: IEEE 802.3ad LACP, 4 porty ve 4 skupinách

Multicast IGMP: IGMP v2/ v3, až 256 skupin, podpora režimu IGMP querier mode

DHCP Snooping: ano

LLDP: ano (automatická detekce typu připojených zařízení)

Diagnostika kabeláže: ano, stanovuje délku kabeláže a případnou vzdálenost k závadě

POE funkce:

Celkový napájecí výkon: 16x BNC, 440 W při 25 °C, 380 W při 50°C, IEEE 802.3af, IEEE 802.3at

Počet injektorů: 16 x až 36 W

Aplikace v síti:

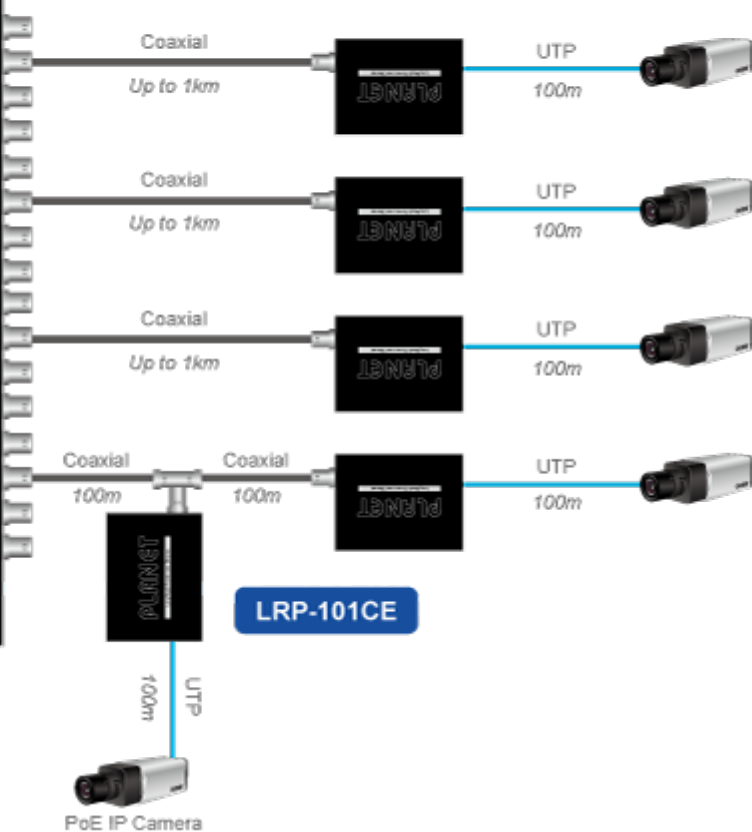
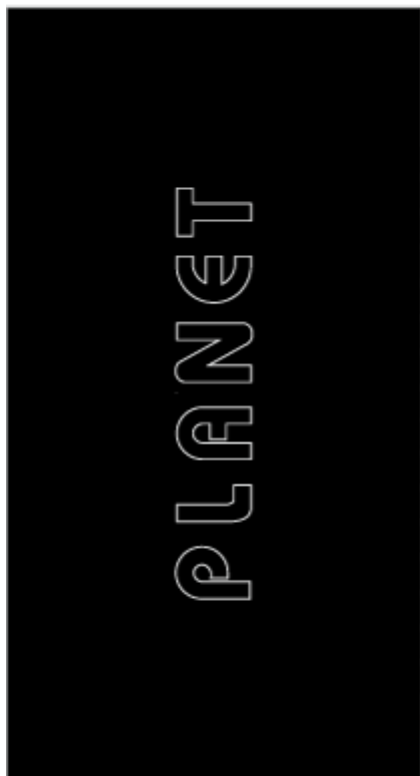
LRP-1622CS

Power over Coaxial

LRP-101CE

802.3at PoE+

PoE
IP Camera





16 PoE IP Cameras



16 Long Reach PoE Extenders

5C2V/RG6 75Ω Coaxial Cable Up to 1km



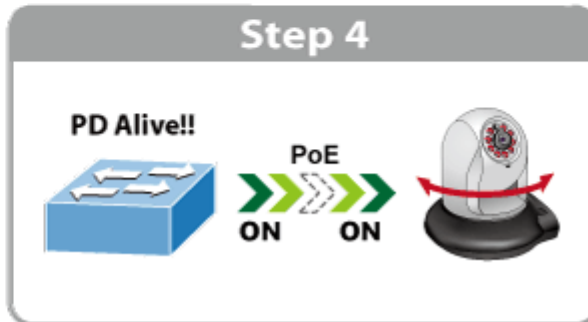
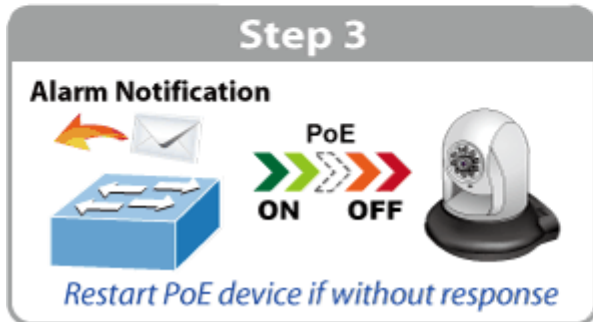
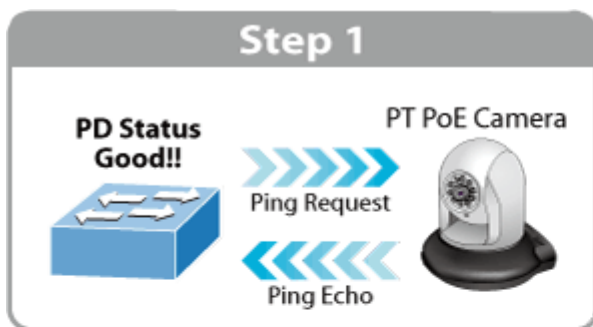
- 1000BASE-T UTP
- 100BASE-TX UTP with PoE
- Coaxial



Robotic Automation System

PoE scheduler a PING detekce:





 [Manuál](#)

 [Ostatní download](#)