

TP-LINK TL-POE2412G



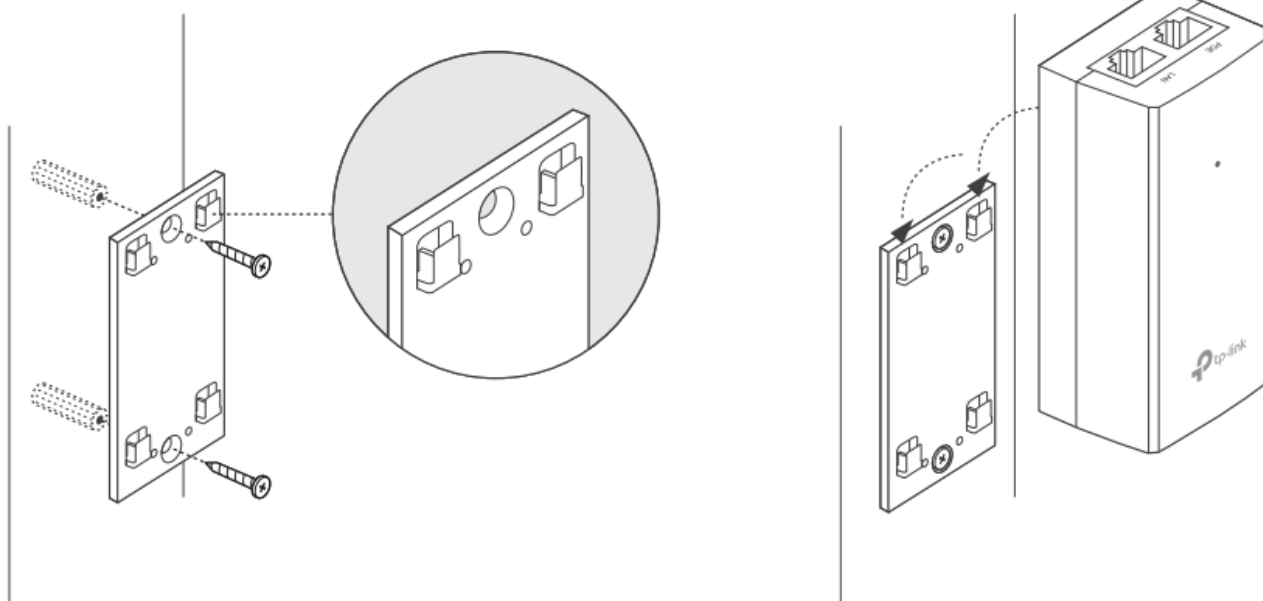
| | |
|--------------|---|
| Cena celkem: | 419 Kč (bez DPH: 346 Kč) |
| Běžná cena: | 461 Kč |
| Ušetříte: | 42 Kč |
| Kód zboží: | NANTPL0004 |
| Part No.: | POE2412G |
| Záruka: | 60 měs. |
| Stav: | Nové zboží |

Popis

TP-Link TL-POE2412G

Pasivní PoE injektor slouží pro napájení všech zařízení, které v sobě mají zabudovaný PoE extraktor a podporují napětí 24 V. PoE adaptér má dva gigabitové ethernetové porty.

Díky držáku, který je součástí balení, tento model jednoduše připevníte na zeď.



Součástí balení je napájecí kabel.

ZÁKLADNÍ SPECIFIKACE

Typ: pasivní

Výstupní napětí: 24 V

Výstupní výkon: 12 W

Výstupní PoE port: 1 × 10/100/1000 Mbps

Rozměry: 85,8 × 43,9 × 35 mm