

Jan Skopový (hw.ddfu.org)

hello@ddfu.org

+420 731 533677

28.08.25 23:01:04

## ASROCK B550 PHANTOM GAMING-ITX/AX



Cena celkem:	<b>4 986 Kč</b> <b>(bez DPH: 4 121 Kč)</b>
Běžná cena:	<b>5 485 Kč</b>
Ušetříte:	<b>499 Kč</b>
Kód zboží:	MBAR7220
Part No.:	B550 Phantom Gaming-ITX/ax
Záruka:	24 měs.
Stav:	Nové zboží

## Popis

### ASRock B550 Phantom Gaming-ITX/ax - srdce nového herního PC

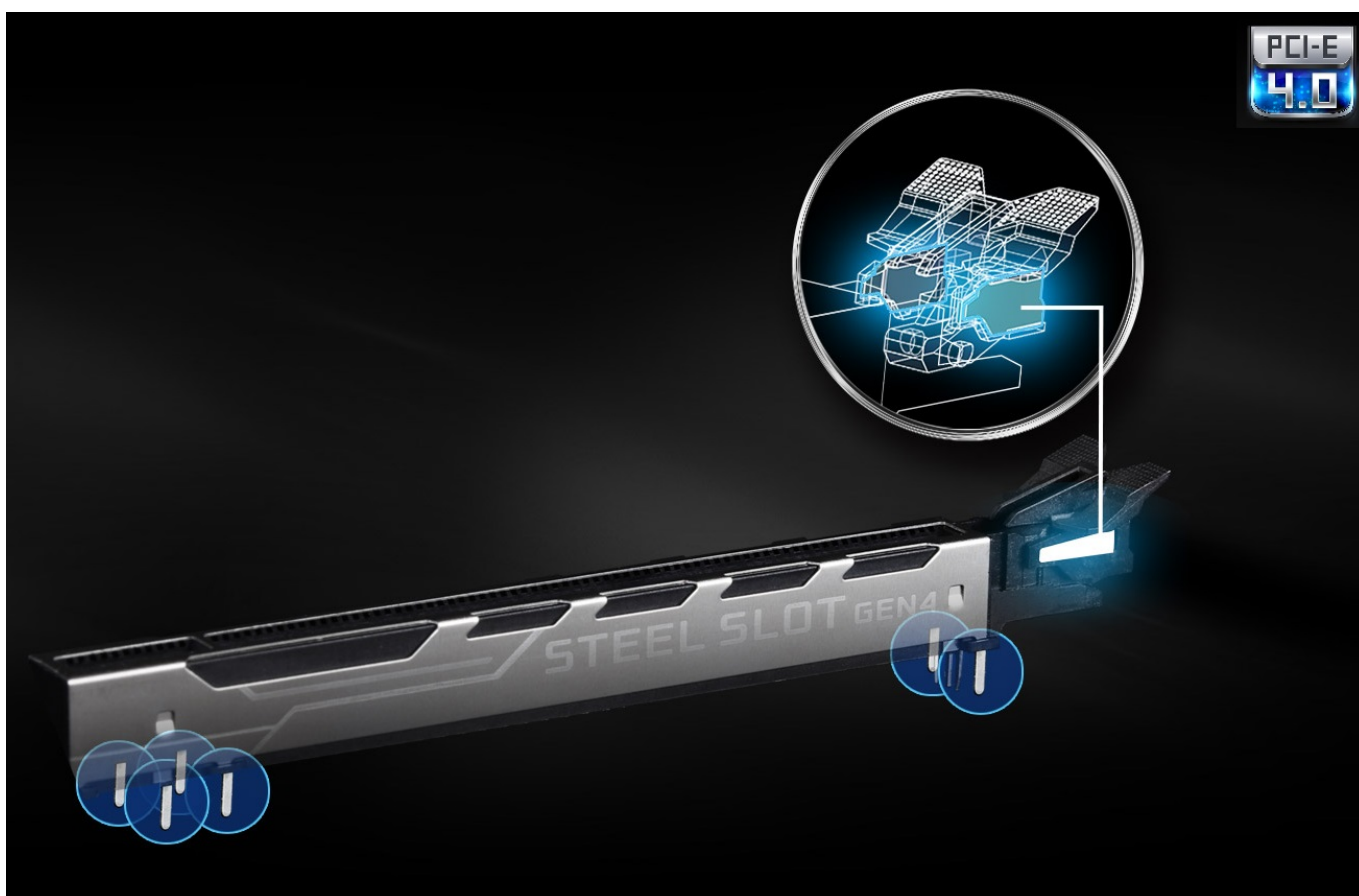
Výkonná základní deska ASRock B550 Phantom Gaming-ITX/ax pro stavbu moderního herního systému. Podporuje procesory AMD Ryzen 3. a vyšší generace a až 64 GB paměti DDR4, pro které je připravena dvojice slotů. Dále se může pyšnit přítomností PCIe 4.0 rozhraní, které přináší výrazně vyšší rychlost v porovnání s předchozí generací a plně tak odpovídá potenciálu nových procesorů AMD Ryzen.



Spolu s novou generací standardu **PCI Express 4.0** přichází také odolnost a pevnost - v podobě **vyztuženého ocelového slotu**, který se vyznačuje velkými body a najisto upevní i těžké grafické karty, takže nedojde k žádnému rušení signálu nebo omezení výkonu.



Samozřejmostí je také podpora kvalitního ozvučení v podání technologie **Nahimic Audio**, ať posloucháte přes sluchátka, headset, reproduktory apod.



Nechybí ani **vrchní kryt M.2 Armors** pro ochranu SSD jednotky, snížení teploty a podporu dlouhé životnosti a stabilního chodu. Těšit se můžete na podporu nového standardu Wi-Fi připojení díky **nové generaci adaptéru Intel Wi-Fi**, který nativně pracuje s 2.4GHz a 5GHz pásmem současně.



### **ASRock B550 Phantom Gaming-ITX/ax**

Deska je vybavena grafickými výstupy pro použití s procesory s integrovaným grafickým jádrem. Základní deska grafickou kartu neobsahuje a bez použití odpovídajícího procesoru, budou tyto výstupy nefunkční.

### **CPU**

Podpora procesorů AMD Ryzen 3. a vyšší generace (patice AM4)

Nepodporuje procesory Ryzen 5 3400G a Ryzen 3 3200G

## **Čipová sada**

AMD B550

## **Paměť**

2 x DDR4 paměťový slot, podpora až 64 GB

Dvoukanálová architektura paměti

Podpora DDR4 5400+ (OC)/ 5300 (OC)/ 5200 (OC)/ 5100 (OC)/ 5000 (OC)/ 4933 (OC)/ 4866 (OC)/ 4800 (OC)/ 4733 (OC)/ 4666 (OC)/ 4600 (OC)/ 4533 (OC)/ 4466 (OC)/ 4400 (OC)/ 4333 (OC)/ 4266 (OC)/ 4200 (OC)/ 4133 (OC)/ 4000 (OC)/ 3866 (OC)/ 3800 (OC)/ 3733 (OC)/ 3600 (OC)/ 3466 (OC)/ 3200/ 2933/ 2667/ 2400/ 2133 MHz

CPU Ryzen (Matisse) podporuje DDR4 5100+ (OC)/ 5000 (OC)/ 4933 (OC)/ 4866 (OC)/ 4800 (OC)/ 4733 (OC)/ 4666 (OC)/ 4600 (OC)/ 4533 (OC)/ 4466 (OC)/ 4400 (OC)/ 4333 (OC)/ 4266 (OC)/ 4200 (OC)/ 4133 (OC)/ 4000 (OC)/ 3866 (OC)/ 3800 (OC)/ 3733 (OC)/ 3600 (OC)/ 3466 (OC)/ 3200/ 2933/ 2667/ 2400/ 2133 MHz

Podpora ECC a non-ECC, bez vyrovnávací paměti

CPU Ryzen (Picasso a Raven Ridge) podporuje pouze non-ECC, bez vyrovnávací paměti (ECC podporováno jen u verzi PRO)

Podpora Intel Extreme Memory Profile (XMP)

## **Sloty**

1 x PCIe 3.0 x16 slot

CPU Ryzen (Matisse) podporuje PCIe 4.0

## **Grafika**

1 x HDMI port, podporující max. rozlišení 4096 x 2160 při 60 Hz

1 x DisplayPort port, podporující max. rozlišení 5120 x 2880 při 120 Hz

## **Úložiště**

4 x SATA 6Gb/s port

Podpora RAID 0, RAID 1 a RAID 10

1 x Hyper M.2 slot, M Key, pro jednotky typu 2280 (PCIe 3.0 x4 režim)

CPU Ryzen (Matisse) podporuje PCIe 4.0 x4 režim

1 x Ultra M.2 slot, M Key, pro jednotky typu 2280 (SATA a PCIe 3.0 x4 režim)

## **USB**

2 x USB 2.0 port dostupný přes interní USB konektory

6 x USB 3.2 Gen1 (USB 3.0) port (4 porty na zadním panelu, 2 porty dostupné přes interní USB konektor)

1 x USB 3.2 Gen2 (USB 3.1 Gen2) port na zadním panelu

1 x USB 3.2 Gen2 typ C port na zadním panelu

1 x USB 3.2 Gen2 typ C port předního panelu dostupný přes interní USB konektor

## **Audio**

Realtek ALC1220 Codec

7.1kanálový High Definition Audio

Podpora Premium Blu-ray Audio

120dB SNR DAC s diferenčním zesilovačem

Podpora Direct Drive technologie

## **LAN**

1 x Intel I225V 2,5Gigabit LAN řadič

## **WLAN/ Bluetooth**

Intel Wi-Fi 802.11a/b/g/n/ax

Dual Band (2,4 GHz, 5 GHz)

Podpora MU-MIMO

Rychlost přenosu dat až 2,4 Gbps

Bluetooth 5.1

## **Interní konektory**

4 x SATA 6Gb/s konektor

2 x M.2 slot, M Key

1 x konektor RGB LED pásku

1 x konektor adresovatelného LED pásku

1 x 4-pin konektor ventilátoru CPU

1 x 4-pin konektor ventilátoru CPU/ pumpy vodního chlazení

- 1 x 4-pin konektor ventilátoru skříně/ pumpy vodního chlazení
- 1 x 24-pin ATX hlavní napájecí konektor
- 1 x 8-pin 12V napájecí konektor
- 1 x audio konektor předního panelu
- 1 x USB 2.0 konektor (podporuje 2 x USB 2.0 port)
- 1 x USB 3.2 Gen1 (USB 3.0) konektor (podporuje 2 x USB 3.2 Gen1 port)
- 1 x USB 3.2 Gen2 typ C port předního panelu

#### **Porty na zadním panelu**

- 2 x konektor Wi-Fi antény
- 1 x HDMI
- 1 x DisplayPort
- 1 x USB 3.2 Gen2 (USB 3.1 Gen2)
- 1 x USB 3.2 Gen2 typ C
- 4 x USB 3.2 Gen1 (USB 3.0)
- 1 x RJ-45
- 3 x audio jack

#### **Rozměry**

- 17 x 17 cm
- Mini ITX formát