

XTEND SOLARMI SUN-5K-SG03LP1-EU



Cena celkem:	25 889 Kč (bez DPH: 21 396 Kč)
Kód zboží:	ZNKSMI0012
Part No.:	SUN-5K-SG03LP1-EU
Záruka:	120 měs.
Stav:	Nové zboží

Popis

Xtend Solarmi SUN-5K-SG03LP1-EU

Multifunkční **1fázový hybridní měnič/střídač od výrobce DEYE**, který kombinuje **funkce měniče, solární nabíječky a nabíječky baterií**. Nabízí nepřerušovanou podporu napájení s možností regulace. Komplexní **LCD displej zajišťuje uživatelsky konfigurovatelné a snadno dostupné ovládání** (nabíjení baterie, AC/solární nabíjení, přípustné vstupní napětí v závislosti na různých aplikacích atd.). Je vybaven portem RS-485/CAN pro komunikaci a správu. Měnič poskytuje další informace, statistiky, grafy + možnost dálkové správy přes dodávaný Wi-Fi dongle. Součástí balení je sonda pro měření spotřeby i datalogger. Elektroměr součástí není.

- **Tento měnič je uveden v seznamu schválených měničů pro připojení do distribuční soustavy dle PPDS 2025. Protokol o ověření souladu s RfG zašleme na vyžádání.**
- Měnič je **vhodný pro použití s LiFePO4 bateriemi**.
- Měnič umožňuje připojení do systému včetně „**chytrého řízení**“ a současně zapojení **do systému sdílení vyrobené energie**.

Tyto měniče jsou vybavené skvělou **funkcí SmartLoad**, která umožňuje připojit 230V spotřebič jen za určitých podmínek. K zapojení takového spotřebiče se využívá port GEN, který lze v nastavení změnit místo portu pro generátor na port pro chytře spínaný spotřebič.

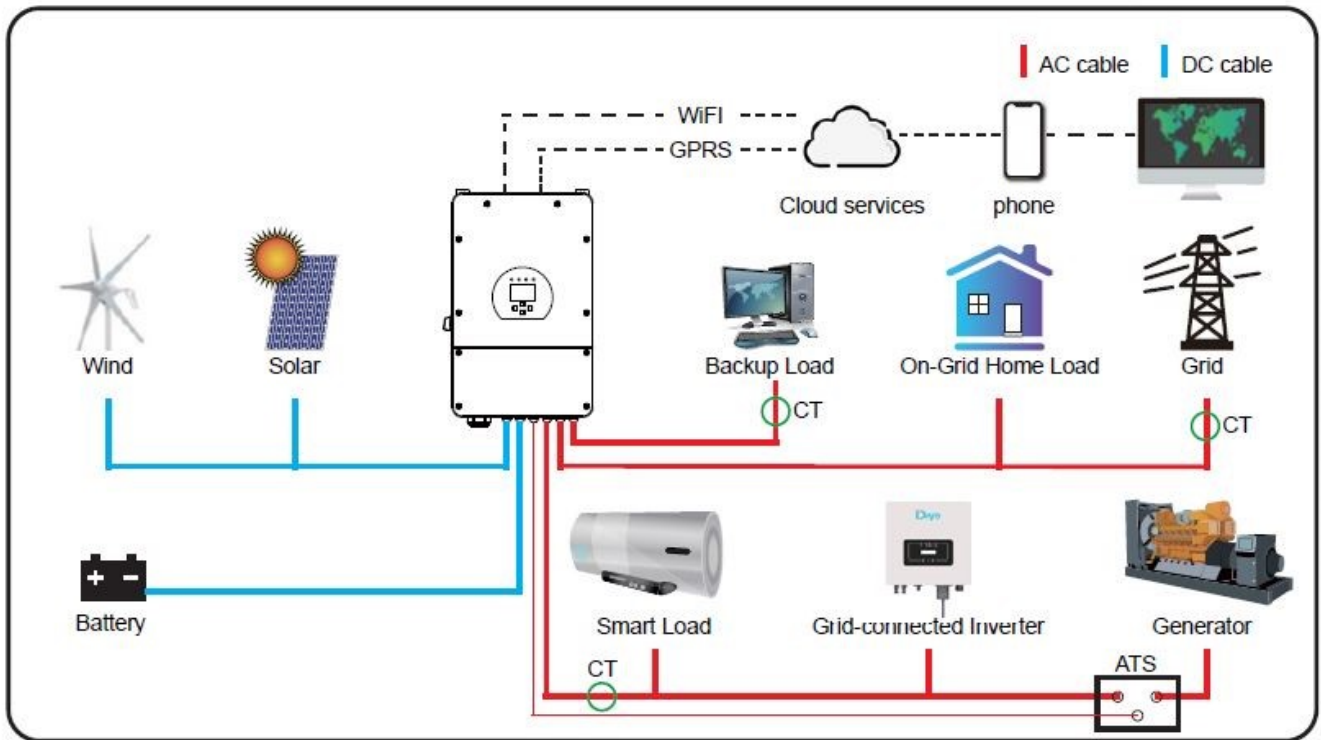
Pokud je tedy např. baterie nabitá z 90 %, měnič zapne port GEN a připojí např. boiler. Po poklesu kapacity baterie na nastavenou úroveň opět spotřebič na portu GEN odpojí. Takto lze efektivně využívat přebytky právě k ohřevu vody v boileru, bazénu apod.

Nyní navíc se zárukou 10 let!

- Rychlý přechod z režimu On-Grid do režimu Off-Grid (4 ms)
- Funkce dálkového vypnutí

- Inteligentní monitorovací platforma - nastavení, aktualizace FW, usnadnění provozu a údržby fotovoltaické elektrárny
- Unikátní aplikace Smart Load a funkce Grid peak shaving
- Barevný dotykový LCD displej
- Stupeň krytí IP65

Schéma zapojení:



Toto zařízení je v seznamu výrobků programu Nová zelená úsporám (kód: SVT30543)



ZÁKLADNÍ SPECIFIKACE

Nabíječka (baterie)

Typ baterie: olověný, lithium-iontový akumulátor, LiFePO4

Rozsah napětí baterie: 40-60 V

Max. nabíjecí proud: 120 A

Max. vybíjecí proud: 120 A

Nabíjecí průběh: 3 stupně / vyrovnávání

Externí teplotní senzor: volitelný

Nabíjecí systém pro Li-Ion (LiFePO4) baterie: přizpůsobení pomocí systému BMS

PV vstup (fotovoltaika)**Max. DC výkon na vstupu:** 6500 W**Vstupní napětí PV:** 370 V (125-500 V)**Rozsah MPPT:** 150-425 V**Rozsah DC napětí při plném zatížení:** 300-425 V**Náběhové napětí:** 125 V**Vstupní proud PV:** 13 A + 13 A**Max. PV ISC:** 17 A + 17 A**Počet MPPT:** 2**Počet řetězců (string) na jeden MPPT:** 1 + 1**Měnič (AC výstup)****Výkon (jmenovitý):** 5000 W (max. 5500 W)**Výkon (špičkový):** 2x jmenovitý, 10 vteřin**Jmenovitý proud:** 22,7 A (max. 25 A)**Max. trvalý průchod střídavého proudu:** 35 A**Výstupní napětí:** AC 220/230 V (50/60 Hz)**Účinnost:** 96,5 % (MPPT 99,9 %)**Krytí:** IP65**Rozměry:** 580 x 330 x 232 mm**Hmotnost:** 20,5 kg**SVT kód pro dotace:** SVT30543