

## XTEND SOLARMI SUN-12K-SG04LP3-EU



Cena celkem:	<b>60 165 Kč</b> <b>(bez DPH: 49 723 Kč)</b>
Kód zboží:	ZNKSMI0016
Part No.:	SUN-12K-SG04LP3-EU
Záruka:	120 měs.
Stav:	Nové zboží

## Popis

### Xtend Solarmi SUN-12K-SG04LP3-EU

Multifunkční **3fázový asymetrický (150%) hybridní měnič/střídač od výrobce DEYE**, který kombinuje **funkce měniče, solární nabíječky a nabíječky baterií**. Nabízí nepřerušovanou podporu napájení s možností regulace. Komplexní **LCD displej zajišťuje uživatelsky konfigurovatelné a snadno dostupné ovládání** (nabíjení baterie, AC/solární nabíjení, přípustné vstupní napětí v závislosti na různých aplikacích atd.). Je vybaven portem RS-485/CAN pro komunikaci a správu. Měnič poskytuje další informace, statistiky, grafy + možnost dálkové správy přes dodávaný Wi-Fi dongle. Součástí balení jsou sondy pro měření spotřeby i datalogger (Wi-Fi). Elektroměr součástí není.

- **Tento měnič je uveden v seznamu schválených měničů pro připojení do distribuční soustavy dle PPDS 2025. Protokol o ověření souladu s RfG zašleme na vyžádání.**
- Měnič je **vhodný pro použití s LiFePO4 bateriemi**.
- Měnič umožňuje připojení do systému včetně „**chytrého řízení**“ a současně zapojení **do systému sdílení vyrobené energie**.

Tyto měniče jsou vybavené skvělou **funkcí SmartLoad**, která umožňuje připojit 230V spotřebič jen za určitých podmínek. K zapojení takového spotřebiče se využívá port GEN, který lze v nastavení změnit místo portu pro generátor na port pro chytře spínaný spotřebič.

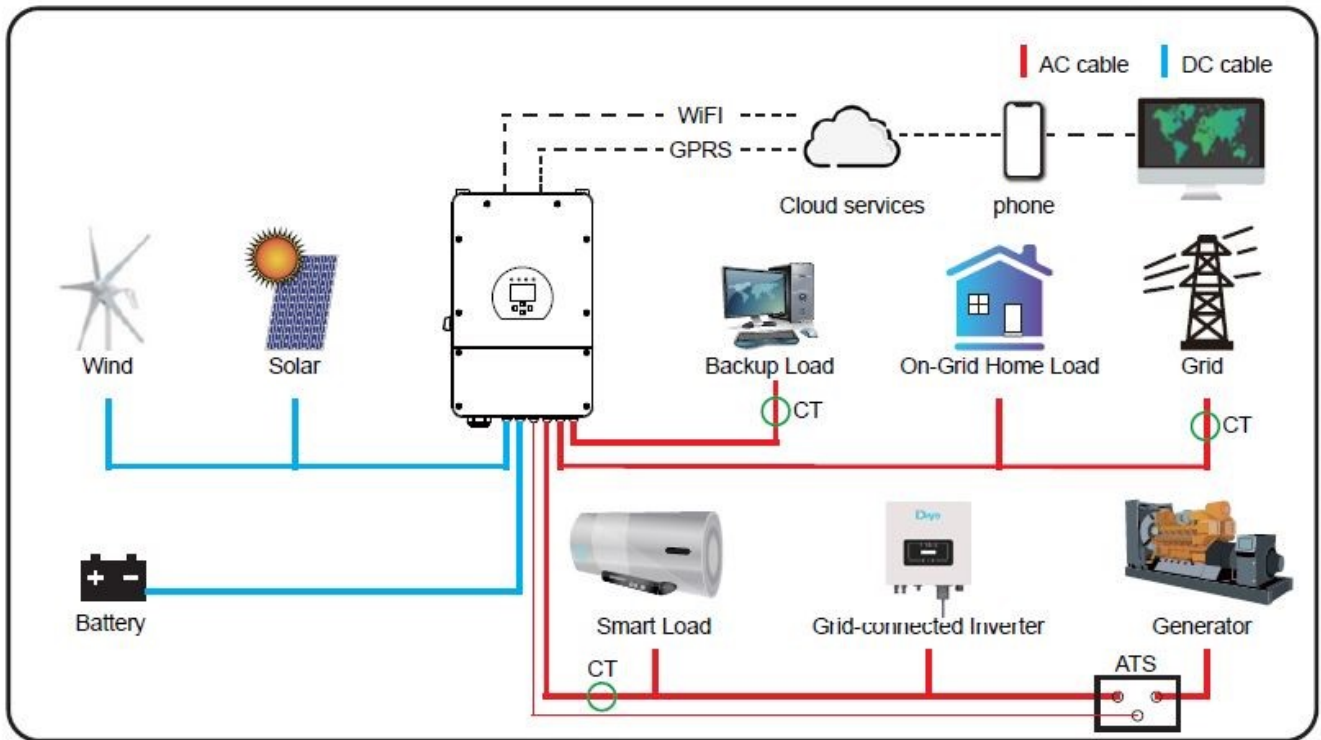
Pokud je tedy např. baterie nabitá z 90 %, měnič zapne port GEN a připojí např. boiler. Po poklesu kapacity baterie na nastavenou úroveň opět spotřebič na portu GEN odpojí. Takto lze efektivně využívat přebytky právě k ohřevu vody v boileru, bazénu apod.

*Nyní navíc se zárukou 10 let!*

- Podporuje 3fázový asymetrický výstup 150%
- Tato série podporuje poměr 1,3 DC/AC

- Inteligentní a flexibilní systém – CAN, BMS, RS-485, RS-232, DRM
- Funkce dálkového vypnutí
- Inteligentní monitorovací platforma – nastavení, aktualizace FW, usnadnění provozu a údržby fotovoltaické elektrárny
- Unikátní aplikace Smart Load a funkce Grid peak shaving
- Stupeň krytí IP65

### Schéma zapojení:



Toto zařízení je v seznamu výrobků programu Nová zelená úsporám (kód: SVT30773, SVT32119)



### ZÁKLADNÍ SPECIFIKACE

#### Nabíječka (baterie)

**Typ baterie:** olověný, lithium-iontový akumulátor, LiFePO4

**Rozsah napětí baterie:** 40-60 V

**Max. nabíjecí proud:** 240 A

**Max. vybíjecí proud:** 240 A

**Nabíjecí průběh:** 3 stupně / vyrovnávání

**Externí teplotní senzor:** ano

**Nabíjecí systém pro Li-Ion (LiFePO4) baterie:** přizpůsobení pomocí systému BMS

**PV vstup (fotovoltaika)**

**Max. DC výkon na vstupu:** 15 600 W

**Vstupní napětí PV:** 550 V (160-800 V)

**Rozsah MPPT:** 200-650 V

**Rozsah DC napětí při plném zatížení:** 350-650 V

**Náběhové napětí:** 160 V

**Vstupní proud PV:** 26 A + 13 A

**Max. PV ISC:** 34 A + 17 A

**Počet MPPT:** 2

**Počet řetězců (string) na jeden MPPT:** 2 + 1

**Měnič (AC výstup)**

**Výkon (jmenovitý):** 12 000 W (max. 13 200 W)

**Výkon (špičkový):** 2x jmenovitý, 10 vteřin

**Jmenovitý proud:** 18,2 A (max. 27,3 A)

**Max. trvalý průchod střídavého proudu:** 45 A

**Výstupní napětí:** AC 220/380 V, AC 230/400 V (50/60 Hz), 3L/N/PE

**Účinnost:** 97 % (MPPT 99,9 %)

**Krytí:** IP65

**Rozměry:** 700 × 422 × 279 mm

**Hmotnost:** 33,6 kg

**SVT kód pro dotace:** SVT30773, SVT32119