

## UBIQUITI UISP WAVE ACCESS POINT



Cena celkem:	<b>13 604 Kč</b> <b>(bez DPH: 11 243 Kč)</b>
Kód zboží:	NAAUBT1146
Part No.:	Wave-AP
Záruka:	26 měs.
Stav:	Nové zboží

## Popis

### Ubiquiti UISP Wave Access Point

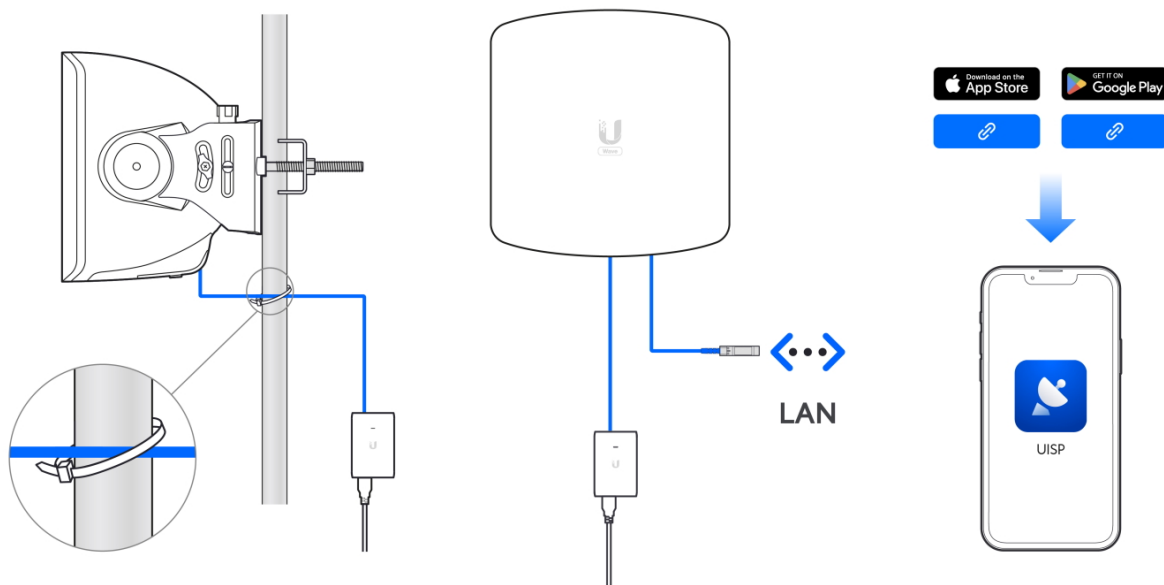
Wave-AP je **60 GHz** venkovní přístupový bod určený **pro PtMP spoje** (Point-to-Multipoint) s **Wave** technologií. Je kompatibilní s jednotkami **Wave Long-Range a Wave Nano**. Dosah AP je **5 nebo 8 km (dle stanice)**, zisk **24 dBi**, výkon rádia (TX) **23 dBm** a celková **propustnost je 5,4 Gbps** (2,7 Gbps duplex).

Přístupový bod Wave-AP je dále vybaven výkonným záložním 5 GHz rádiem, které zajišťuje nepřerušované připojení. Jednotka je také vybavena **Bluetooth** rozhraním pro správu, takže ji lze snadno **nastavit a konfigurovat pomocí aplikace UISP Mobile**.

### Funkce:

- Wave technologie, PtMP přístupový bod, pro připojení až 31 stanic/jednotek (verze firmwaru 3.4.0 a novější)
- Celková propustnost až 5,4 Gb/s (2,7 Gb/s duplexně)
- Quad ARM Cortex-A53 (1,4 GHz) + 512 MB DDR3L, operační systém airOS
- Záložní 5 GHz připojení (802.11ax Wi-Fi 6)
- Dosah spojení 5 nebo 8 km (dle stanice)
- Integrovaná GPS
- Podpora plánování připojení prostřednictvím ISP Design Center
- Montáž na sloup (ø 25 až 76 mm)

Správa pomocí **aplikace UISP**: verze 1.5.7 nebo novější



Součástí balení je 2,5 GbE napájecí PoE injektor 48 V (0,65 A) a držák na sloup.

### ZÁKLADNÍ SPECIFIKACE

**Frekvenční pásmo:** 60 GHz (provozně 57-71 GHz), 5 GHz záloha

**Propustnost:** 5,4 Gbps (2,7 Gbps duplex)

**Rozhraní:** 1× 2,5 GbE RJ-45, 1× 10G SFP+, Wave technologie

**Zisk antény:** 24 dBi (12 dBi pro 5 GHz zálohu)

**Šířka paprsku:** azimut 30°, elevace 3° (3 dB); 4° (6 dB)

**Podpora PoE:** ano, pasivní PoE 48 V nebo 24 V

**Max. dosah:** 5 km (Wave Nano), 8 km (Wave Long-Range)

**Výkon rádia (TX):** 23 dBm

**Odolnost proti povětrnostním vlivům:** IPX6

**Rozměry:** 212 × 205 × 187 mm

**Hmotnost:** 2,3 kg

**Barva:** bílá

---

Provoz 60GHz spoje v ČR je možný pouze v souladu s platným všeobecným oprávněním VO-R/12/03.2021-3. Skutečný dosah spoje závisí na místní regulaci v daném státu a lokálních podmínkách.

---

Manuál (montážní návod):



<https://dl.ui.com/qig/wave-ap.pdf>

Datasheet:



[https://dl.ui.com/ds/wave-ap\\_ds.pdf](https://dl.ui.com/ds/wave-ap_ds.pdf)

---