

Jan Skopový (hw.ddfu.org)

hello@ddfu.org

+420 731 533677

11.04.25 15:40:07

TP-LINK TL-POE4818G



Cena celkem:

413 Kč

(bez DPH: 341 Kč)

Kód zboží:

NAPTPL1147

Part No.:

TL-POE4818G

Záruka:

24 měs.

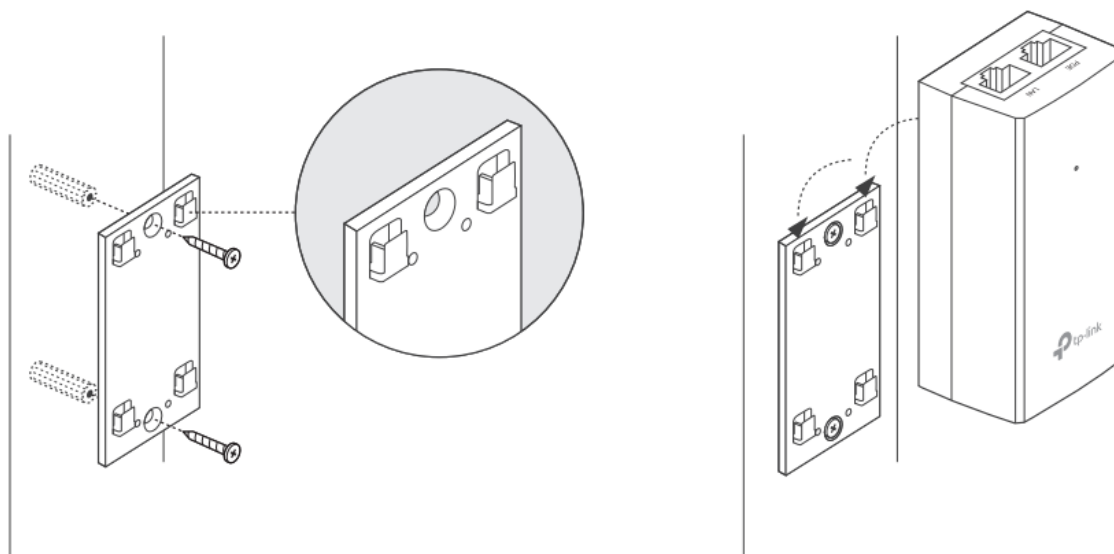
Stav:

Nové zboží

Popis

TP-Link TL-POE4818G

Pasivní PoE injektor slouží pro napájení všech zařízení, které v sobě mají zabudovaný PoE extraktor a podporují napětí 48 V. Díky držáku, který je součástí balení, tento model jednoduše připevníte na zeď.



Součástí balení je napájecí kabel.

ZÁKLADNÍ SPECIFIKACE

Typ: pasivní

Výstupní napětí: 48 V

Výstupní výkon: 18 W

Výstupní PoE port: 1 × 10/100/1000 Mbps

Rozměry: 85,8 × 43,9 × 35 mm