

## UBIQUITI UNIFI POWERAMP ČERNÝ



Cena celkem:	<b>16 360 Kč</b> <b>(bez DPH: 13 521 Kč)</b>
Kód zboží:	STRUBT0002
Part No.:	UPL-Amp-B
Záruka:	26 měs.
Stav:	Nové zboží

## Popis

### Ubiquiti UniFi PowerAmp

Prémiový zesilovač navržený pro vysoce **věrné vícezónové streamování zvuku** a pohlcující prostorový zvuk. Nabízí výkon **130 W na kanál** při 8 ohmech a poskytuje výkonný, pohlcující zvuk s podporou **Dolby Atmos a Dolby TrueHD**, což zaručuje prvotřídní zážitek z poslechu. UniFi PowerAmp se bezproblémově integruje s A/V UniFi pro jednotné nastavení sítě a zvuku, které lze snadno spravovat prostřednictvím **mobilní aplikace UniFi Play**. UniFi PowerAmp můžete umístit na jakýkoli rovný povrch, takže je ideální pro domácí i profesionální prostředí. Jeho kompaktní design také umožňuje instalaci do racku, kdy se dva PowerAmpy vejdou vedle sebe do 2U racku. Zařízení **funguje samostatně bez nutnosti použití konzole UniFi** a nabízí možnost plug-and-play instalace pro uživatele, kteří chtějí okamžitý přístup k vysoce kvalitnímu zvuku prostřednictvím **analogových vstupů** nebo síťového streamování přes **Apple AirPlay 2 a Spotify Connect**.

- Bezdrátové streamování zvuku s nízkou latencí díky Apple AirPlay 2 a Spotify Connect
- 130 W na kanál při 8 ohmech (260 W při 4 ohmech)
- 1,43" otočný potenciometr s dotykovým displejem
- 2x výstup pro reproduktor (součástí balení 2x redukce se svorkami)
- 1x analogový výstup RCA pro subwoofer
- 1x analogový vstup RCA (pro levý a pravý kanál)
- 1x vstup HDMI eARC s pohlcujícím prostorovým zvukem Dolby Atmos
- Možnost vytvořit skupinu až 32 zařízení UniFi PowerAmp
- Snadné nastavení, správa a ovládání skupin pomocí mobilní aplikace UniFi Play

Váš prohlížeč nepodporuje video HTML5.

UniFi PowerAmp umožňuje seskupit **až 32 jednotek** pro vícezónové ovládání a zajistit tak komplexní správu zvuku ve více prostorech. Ať už přidáváte další pasivní reproduktory nebo vytváříte nové zvukové zóny, UniFi PowerAmp poskytuje výkon, flexibilitu a snadné použití nezbytné pro jakoukoli moderní audio sestavu.



## ZÁKLADNÍ SPECIFIKACE

### Výkon:

130 W při 8 ohmech na kanál

260 W při 4 ohmech na kanál

**Rozhraní:** Wi-Fi (802.11a/b/g/n/ac), 1× audio vstup (RCA), 1× výstup pro subwoofer (RCA), 2× audio výstup pro reproduktor (2× L/R), 1× HDMI eARC vstup, 2× GbE RJ-45

**Napájení:** AC 100–240 V; 2,5 A; 50/60 Hz; příkon 17 W

**Rozměry:** 236,8 × 217 × 63,7 mm

**Hmotnost:** 2,4 kg

---

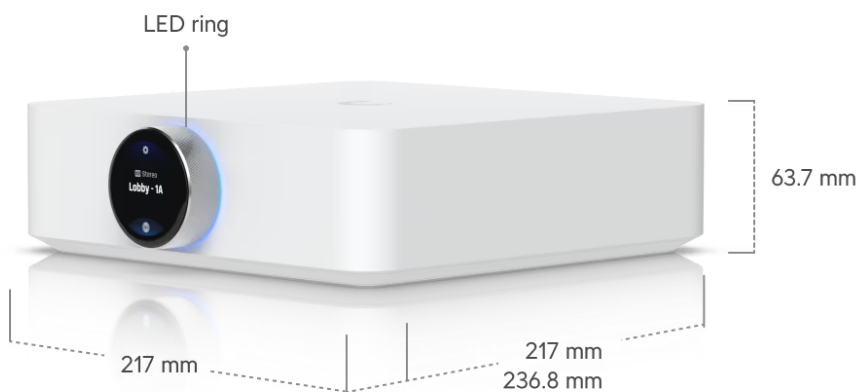
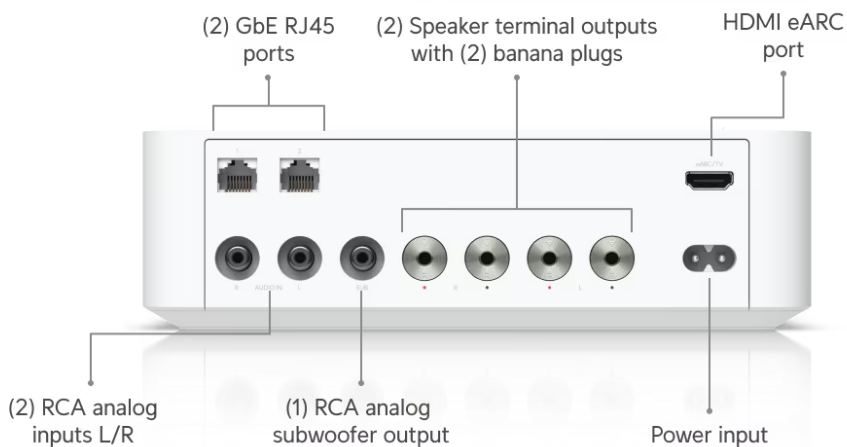
### Manuál (montážní návod):



[Ubiquiti UniFi PowerAmp](#)

---

Wireless music streaming with  
Apple AirPlay 2 and Spotify Connect



Váš prohlížeč nepodporuje video HTML5.





[Aplikace UniFi Play pro mobilní zařízení s Androidem](#)



[Aplikace UniFi Play pro mobilní zařízení s iOS](#)

---